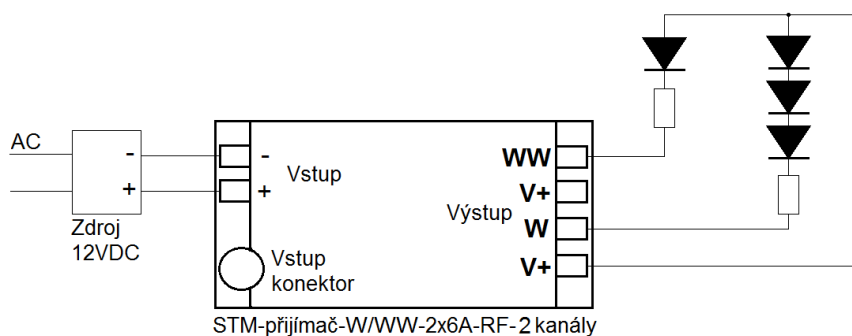


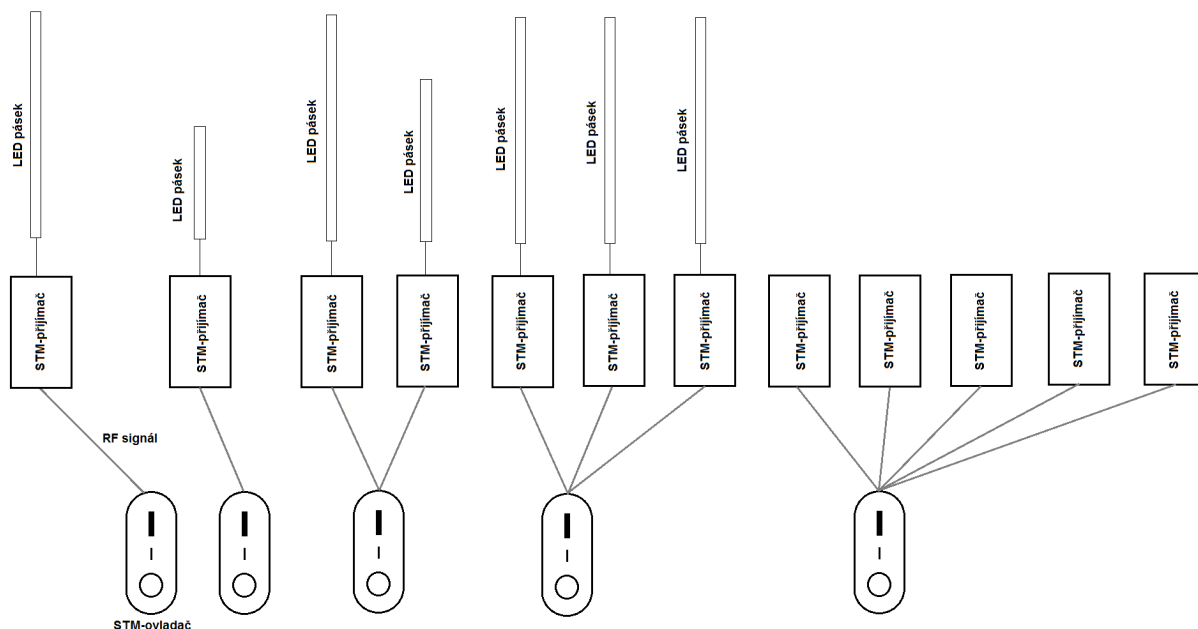
STM-přijímač-W/WW-2x6A-RF-2 kanály**EAN: 8595228308783****Technické parametry:**

Vstup:	12/24VDC / svorkovnice + konektor
Výstup 2 kanály:	12/24VDC / max.6A jeden kanál
Výstup celkem:	12/24VDC / max. 10A
Metoda zapojení výstupu:	společná anoda
Ovládání:	radiofrekvenční (2,4GHz)
Dosah rádiového signálu:	30 metrů
IP:	20 (určené pro vnitřní prostředí)
Váha:	45g / bez dálkového ovládání/

Přijímač je určen k napájení LED pásků, které dokáží kombinovat barvy W a WW. Je určen pouze pro použití v interiéru. Jedná se o přijímač radiofrekvenčního signálu a není nutná přímá viditelnost s ovladačem. Dosah je kolem 30m. Zařízení slouží jako přijímač signálu RF (2,4GHz) z ovladače STM-ovladač-W/WW-RF-4 okruhy, objednáací číslo 8595228308790. Napájecí napětí a výstupní proud nesmí být překročen, jinak může dojít k poškození ovladače. Dodržte správné zapojení polarity.

Schéma:

Připojení: (příklady)



Likvidace výrobku po ukončení životnosti

Na výrobek se vztahuje směrnice EU 2002/96/ES. Nevhazujte výrobek do komunálního odpadu. Řiďte se místními předpisy o odděleném sběru elektrických a elektronických výrobků.



Prodejce :

ELIM spol. s r.o.
Luční 515, 384 51 Volary
Česká republika

