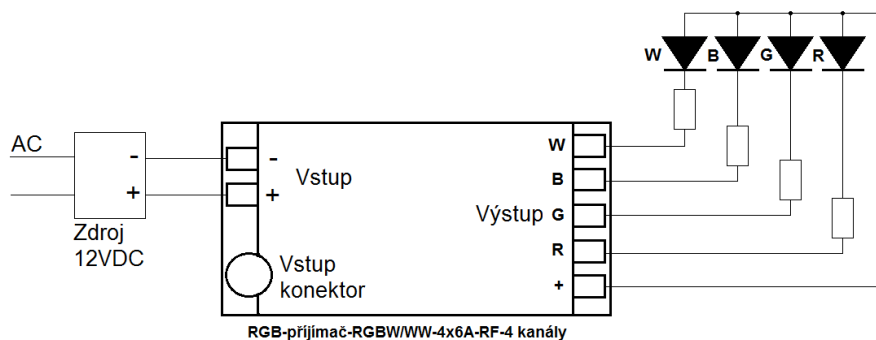


**RGB-přijímač-RGBW/WW-4x6A-RF-4 kanály****EAN: 8595228308714****Technické parametry:**

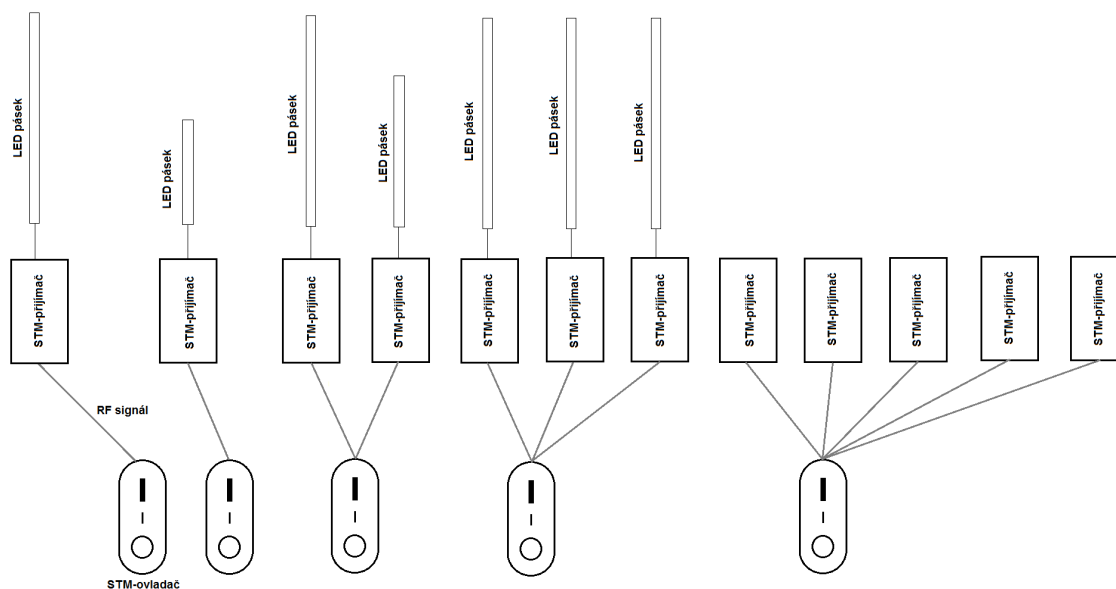
Vstup:	12/24VDC / svorkovnice + konektor
Výstup 4 kanály:	12/24VDC / max.6A na kanál
Výstup celkem:	12/24VDC / max. 10A
Metoda zapojení výstupu:	společná anoda
Ovládání:	radiofrekvenční (2,4GHz)
Dosah rádiového signálu:	30 metrů
IP:	20 (určené pro vnitřní prostředí)
Váha:	45g / bez dálkového ovládání/

Přijímač je určen k napájení LED pásků, které dokáží kombinovat barvy RGB+W, nebo RGB+WW. Dle zvoleného LED pásku. Je určen pouze pro použití v interiéru. Jedná se o přijímač radiofrekvenčního signálu a není nutná přímá viditelnost s ovladačem. Dosah je kolem 30m. Zařízení slouží jako přijímač signálu RF (2,4GHz) z ovladače RGB-ovladač-RGBW/WW-RF-4 okruhy.

Napájecí napětí a výstupní proud nesmí být překročen, jinak může dojít k poškození ovladače. Dodržte správné zapojení polarity.

**Schéma:**

## Připojení: (příklady)



## Likvidace výrobku po ukončení životnosti

Na výrobek se vztahuje směrnice EU 2002/96/ES. Nevhazujte výrobek do komunálního odpadu. Řiďte se místními předpisy o odděleném sběru elektrických a elektronických výrobků.

### Prodejce :

ELIM spol. s r.o.  
Luční 515, 384 51 Volary  
Česká republika

