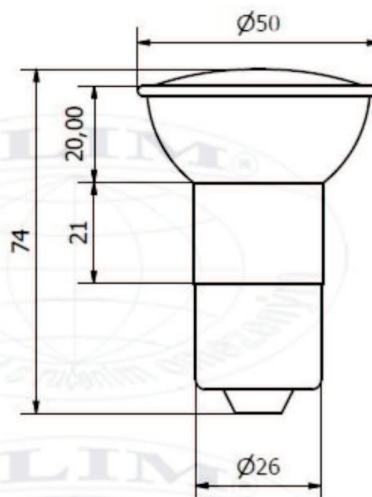


SMD-W12-E27



Identifikační číslo:	8595228302071	
Označení výrobku:	SMD-W12-E27	
Počet LED	[ks]	12
Příkon	[W]	1,5
Jmenovité napětí ~	[V]	230
Jmenovitý proud	[A]	0,02
PF účinník	[-]	-
Provozní frekvence	[Hz]	50-60
Světelný tok	[lm]	105
CRI	[-]	70
Náhrad. teplota chromatičnosti	[K]	6000-6300
Úhel svítivosti	[°]	140
Měrný výkon	[lm/W]	70
Předpokládaná životnost	[hod.]	30 000
Provozní teplota	[°C]	-5 až +45
Skladovací teplota	[°C]	-40ž +80
Hmotnost	[g]	68

SMD-x12-GU10

- typová řada
- počet LED
- použitá patice
- kód barvy

**3 roky
záruka**

